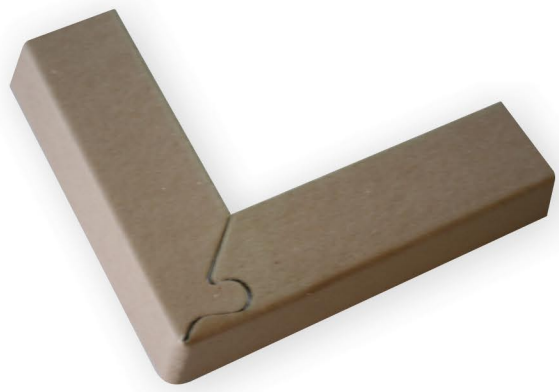


# KANTSKYDD

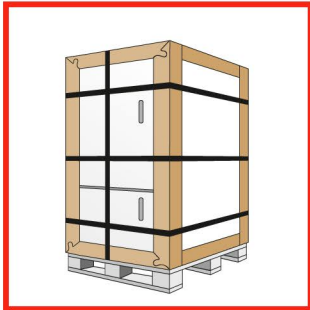
## FROMM

# KANTPROFIL

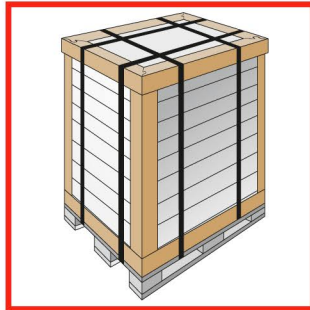


### SKYDDAR VAROR MOT SKADOR

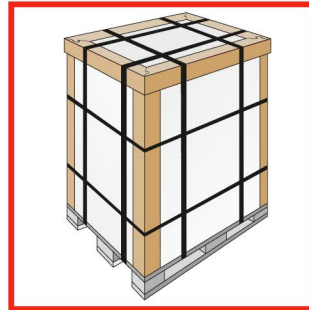
Kantskydd i laminerad papp skyddar varorna mot eventuella skador under lastning och transport. På så sätt förebyggs onödiga kostnader pga skador.



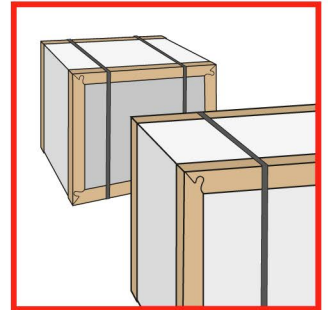
Varor emballerade på pall hålls på plats, kanter och hörn är skyddade



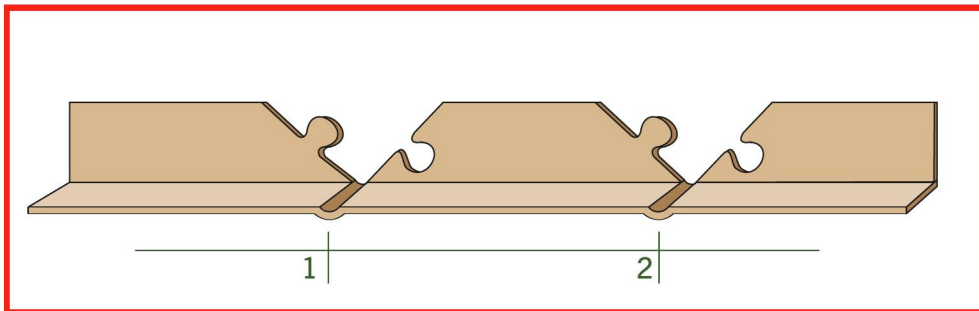
Underlättar vid packning av varor på pall



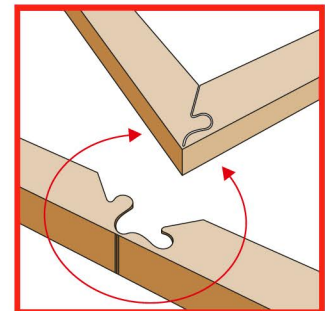
Skyddar varans hörn och kanter under transport och lagring



Kantprofilen skyddar förpackningen och möjliggör lagring av varor ovanpå varandra



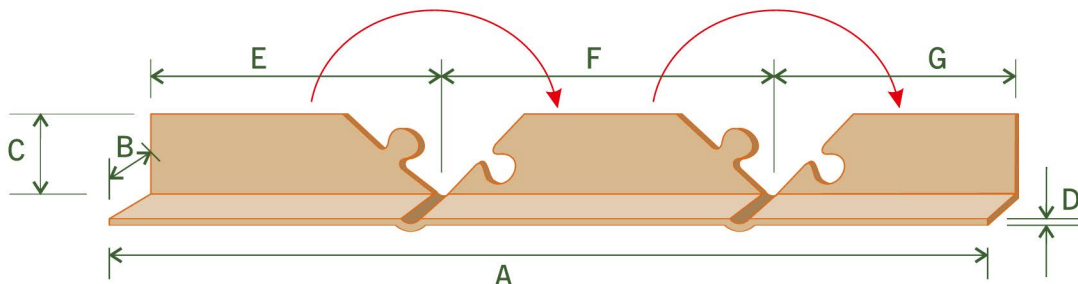
Kantprofilens hörn kan produceras med högst två inre skärningar



Kantprofilens hörn

### SKRÄDDARSYDDA MÅTT

FROMM levererar kantskydd med bredd, tjocklek och längd enligt kundens önskemål.



A mm	B mm	C mm	D mm	E / F / G mm
150-6000	35-60	35-60	2-4	100-2000

