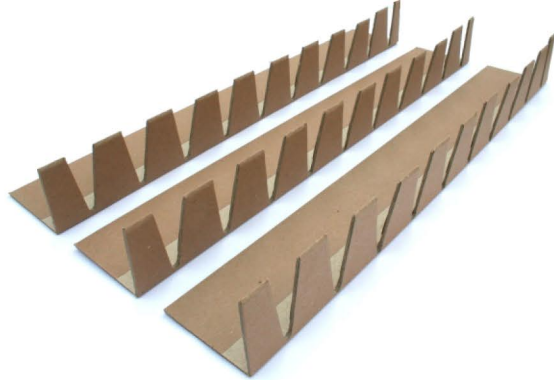


KANTSKYDD

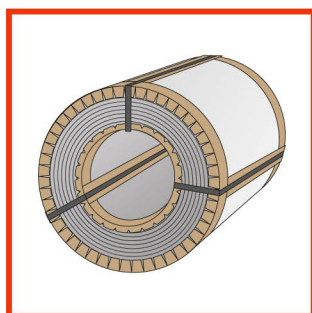
FROMM W - PROFIL



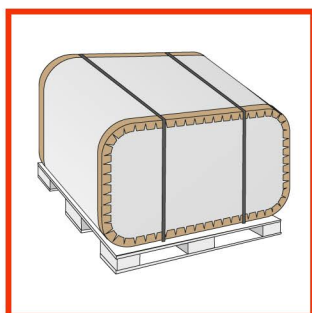
SKYDDAR VAROR MOT SKADOR

Kantskydd i laminerad papp skyddar varorna mot eventuella skador under lastning och transport. På så sätt förebyggs onödiga kostnader pga skador.

Kantskydd med W-profil är lämplig för runda och ovala varor men passar även andra former, möjliggör flexibel täckning av såväl utvändiga som invändiga hörn och kanter.



W-profilen skyddar varor med runda kanter



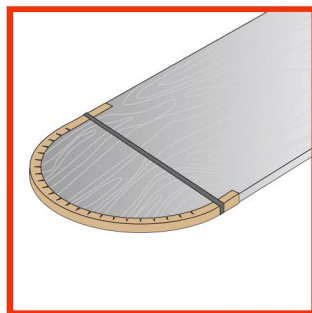
W-profilen skyddar avrundade hörn



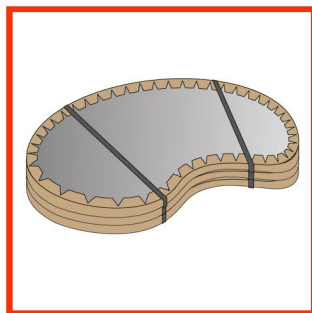
Möjliggör både in- och utvändigt skydd



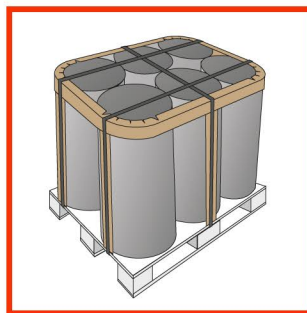
W-profil med tätare perforering möjliggör kantskydd för öppningar med liten diameter



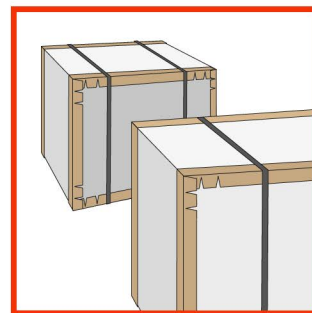
W-profilen skyddar varor med avrundade ändar



Olikformade varor skyddas med W-profil



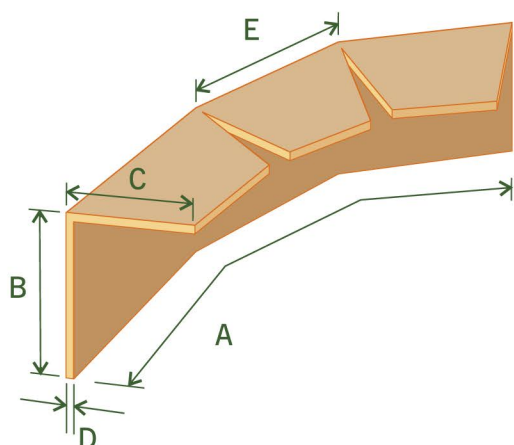
Med lämpligt intervall mellan perforeringarna kan W-profilen användas som flexibelt skydd till både runda och raka kanter



Kunden kan beställa perforerad W-profil med lämpligt avstånd för skydd av kanter och hörn

SKRÄDDARSYDDA MÅTT

FROMM levererar kantskydd med bredd, tjocklek och längd enligt kundens önskemål.



| A mm | B mm | C mm | D mm | E mm |
|----------|--------|-------|-------|---------|
| 500-6000 | 30-120 | 30-80 | 1,2-4 | 35-2000 |

