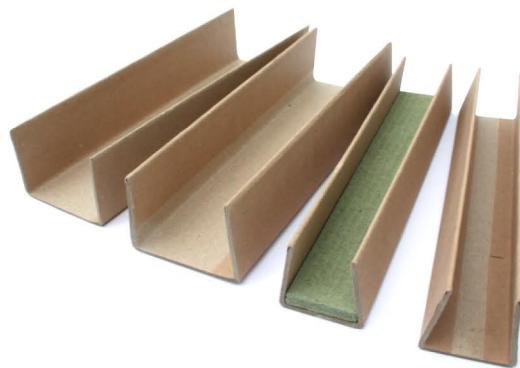


KANTSKYDD

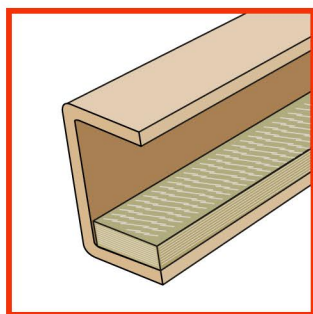
FROMM U - PROFIL



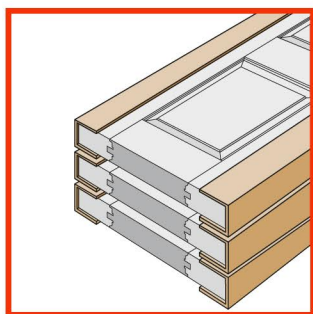
SKYDDAR VAROR MOT SKADOR

Kantskydd i laminerad papp skyddar varorna mot eventuella skador under lastning och transport. På så sätt förebyggs onödiga kostnader pga skador.

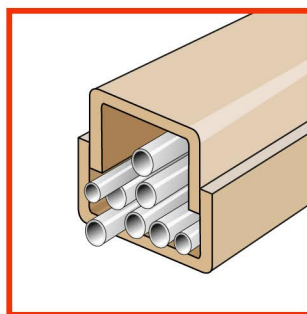
U-profilen är lämplig som skydd för varans hörn och vinklar samt mot repor och skador. Den limmade stoppningen i U-profilen ger ett säkert skydd mot kraftiga stötar.



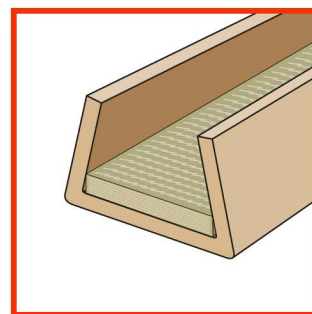
Inlimmad stoppning i U-profilens hörn skyddar vid utstickande delar



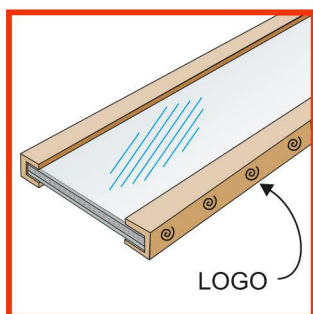
U-profilen är idealisk för att samtidigt skydda hörn och kanter



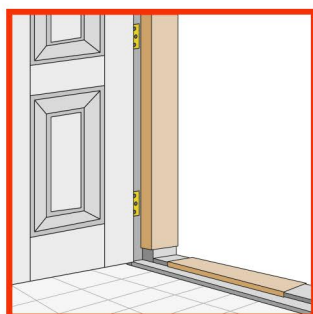
Av två U-profiler kan det skapas en speciallåda alt. fyrkantör



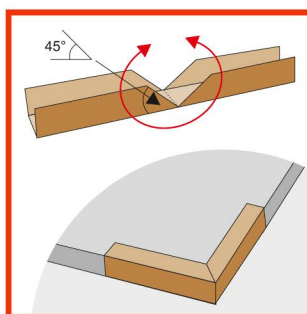
Stoppningen i U-profilens botten skyddar varan mot mycket kraftiga stötar



Kundens namn, slogan eller logo kan tryckas på U-profilen så att leveransen lätt kan kännas igen



U-profiler är lämpliga för hus och byggarbeten som rep- och stötskydd



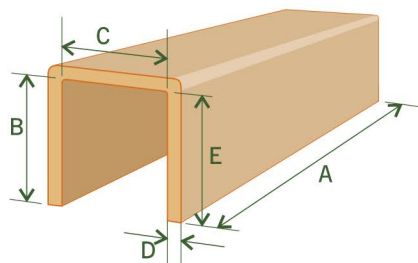
Med V-skärning i mitten kan U-profilen böjas runt kanten för perfekt skydd



U-profil med 45 graders ändkapning bidrar till att undvika överlappning

SKRÄDDARSYDDA MÅTT

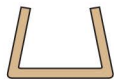
FROMM levererar kantskydd med bredd, tjocklek och längd enligt kundens önskemål.



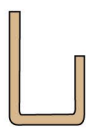
A mm	B mm	C mm	D mm	E mm
300-9000	25-100	20-140	2 - 8	25-100



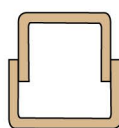
Liksidig



Tryckets inverkan



Oliksidig



Speciallösningar

